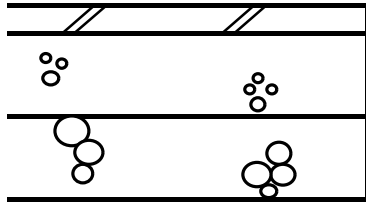


1 舗装

1 標準舗装

< 組成図 >



表層	密粒度As	厚み5cm
上層路盤	粒度調整碎石 (M-30)	厚み20cm
下層路盤	再生切込碎石 (RC-40)	厚み20cm

※ 道路縦断勾配が6%を超える場合は滑止め舗装を施すこと。

※ 上記以外の舗装、仕様の変更がある場合は道路安全課と協議し、指示に従うこと。

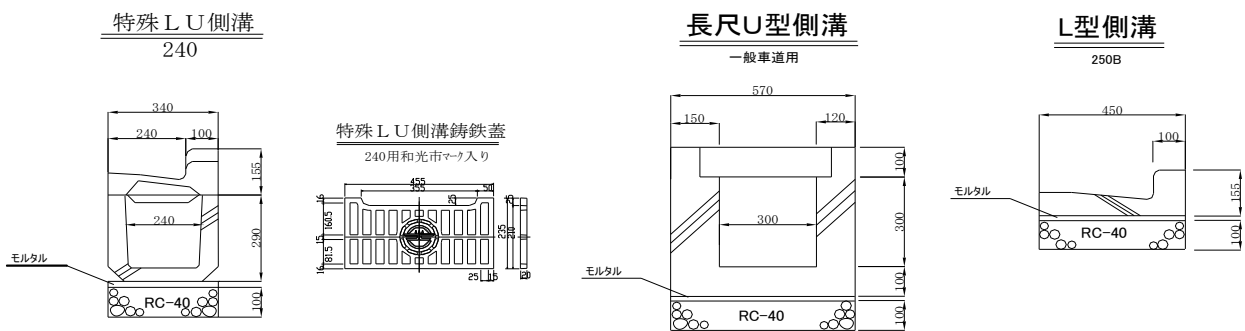
2 排水構造物

(埼玉県 道路設計基準・道路編参照)

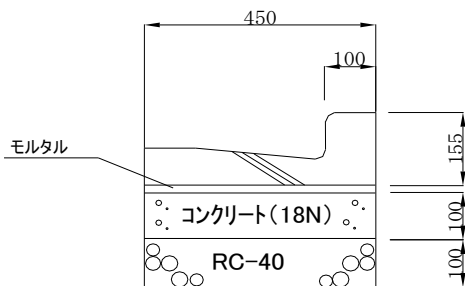
1 標準側溝（縦断側溝）

	名称	幅×深さ(mm)	備考
1	特種LU側溝	240*240 又は300*300	10mに1箇所、開閉縁塊を設置。車乗入れ箇所には開閉縁塊を設置しないこと。
2	長尺U型側溝	240*240 又は300*300	蓋はB型配列（普通型と網付型を交互に配置）
3	L型側溝	(鉄筋250B 又は300B)	

< 標準断面図 >



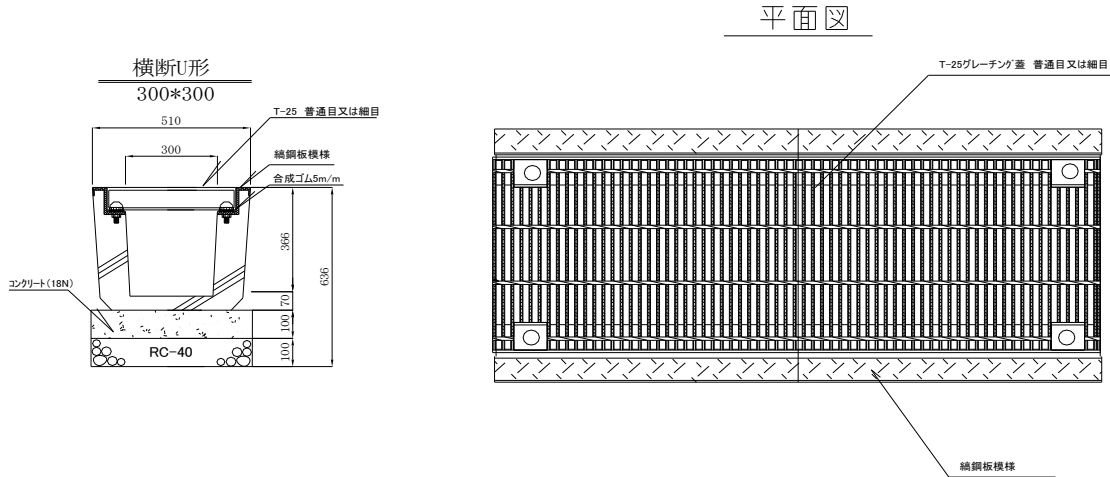
< 車乗入れ箇所断面図 >



コンクリート基礎を設置する。

2 横断側溝（駐車場等の入り口含む）

	名 称	幅×深さ(mm)	備 考
1	グレーチング 固定式 横断用U型側溝	240*240 又は300*300	ホルト止めグレーチング 蓋(T-25)、縞鋼板模様

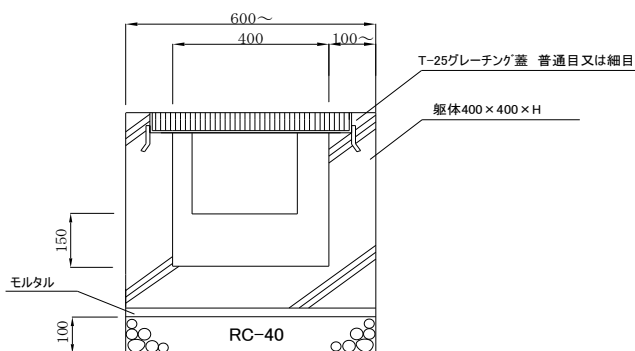


3 集水枳

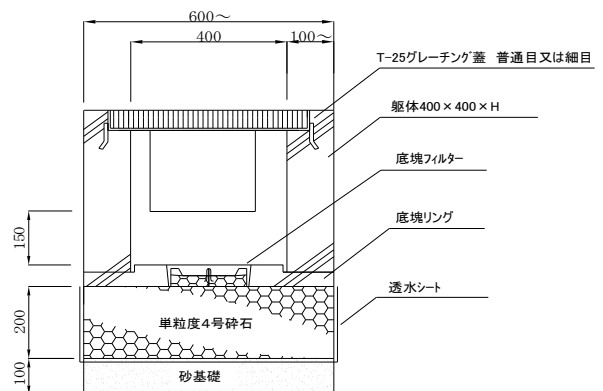
	名 称	内 径 (mm)	備 考
1	角型集水枳	300*300 又は400*400	壁厚100~150mm。グレーチング 蓋(T-25)。泥溜め150mm
2	浸透枳	300*300 又は400*400	壁厚100~150mm。グレーチング 蓋(T-25)。泥溜め150mm。透水シート、単粒度砕石を使用

< 標準断面図 >

角型集水枳



浸透枳



※ 上記以外の構造物、仕様の変更がある場合は道路安全課と協議し、指示に従うこと。